

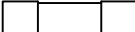


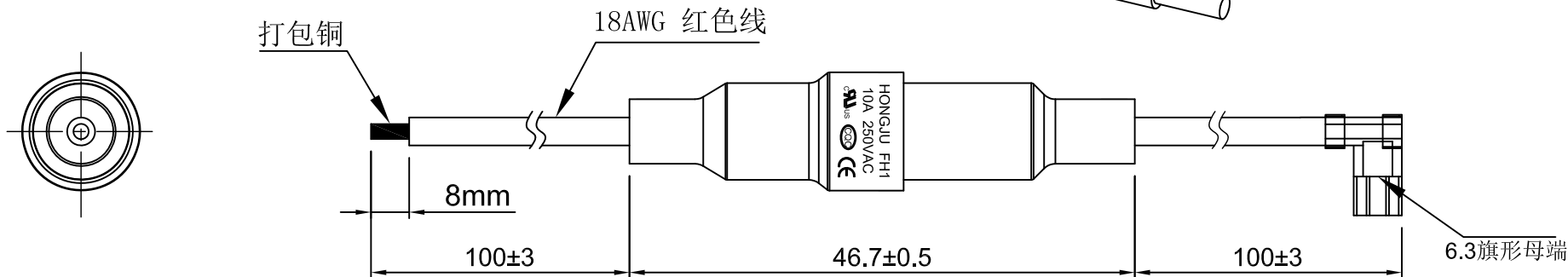
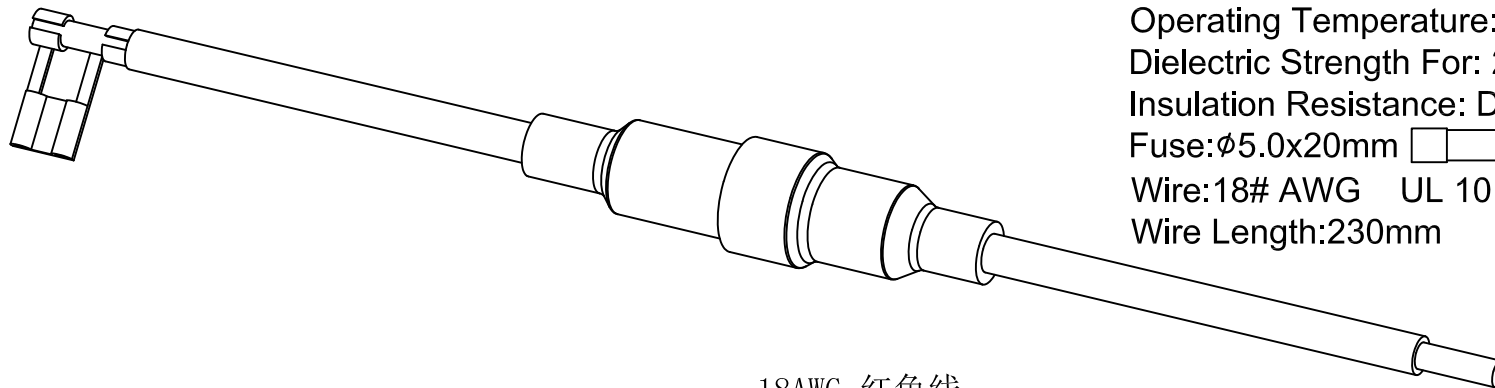
东莞市宏聚电子五金制品有限公司

HONGJU(DONGGUAN)ELECTRONIC & METAL PRODUCTS CO.,LTD

FH1-208



Fuse holder for overload protection  
 Rating: 10A 250VAC (UL,CUL,CQC,CE)  
 Operating Temperature:0℃~+85℃  
 Dielectric Strength For: 2000V AC/1min  
 Insulation Resistance: DC 500V 100MΩ min  
 Fuse:φ5.0x20mm   
 Wire:18# AWG UL 1015 105℃  
 Wire Length:230mm



**MATERIAL:**

Housing:PBT,UL rated 94V-0  
 Bayonet:PBT,UL rated 94V-0  
 Terminal:Brass,or Brass tin plated  
 Wire:UL 1015 AWM 18 AWG

				公差 TOLEANCES		.X± 0.3	.XX± 0.15	角度	± 1°	单位 DIMENSION UNIT	mm.
				版本 VERSION	A0	比例尺 SCALE	NONE	日期 DATE	2020.07.24	品名 TITLE	图号 DRAWING NO
				核准 APPROVED BY		核对 CHECKED BY	杜沛钧	绘图 DRAWN BY	王立权	FH1-208-18-R-A120-B110F	FH1-208-18-R-A120-B110F_A0
版本 VER.	变更说明 CHANGE DESCRIPTION	日期 DATE	ECN NO.								