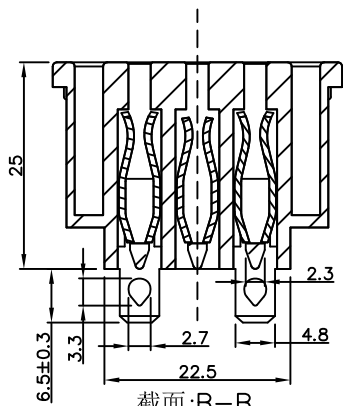




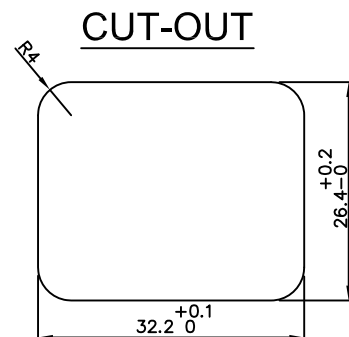
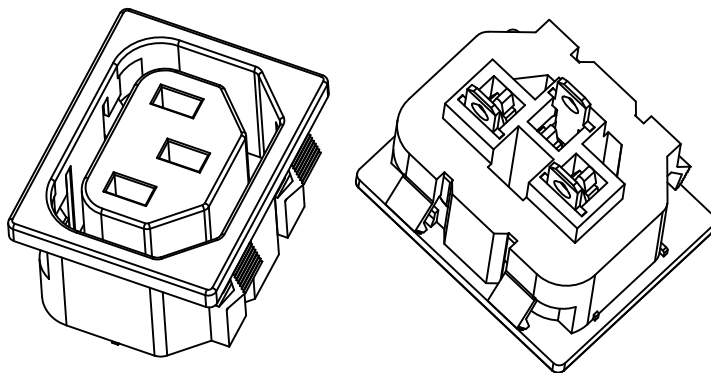
东莞市宏聚电子五金制品有限公司

HONGJU(DONGGUAN)ELECTRONIC & METAL PRODUCTS CO.,LTD

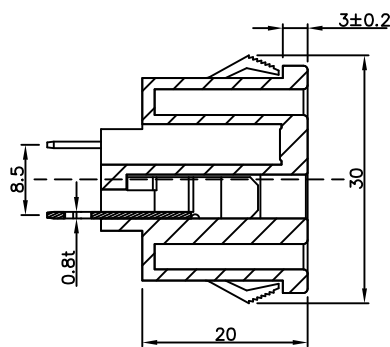
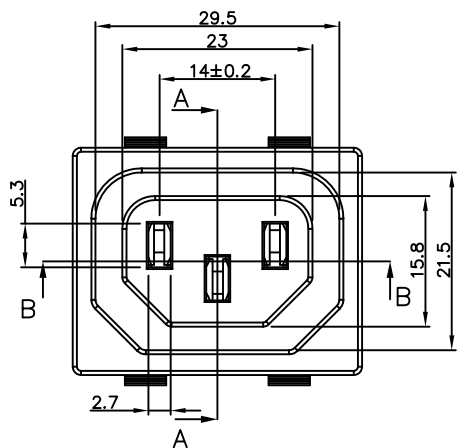
Rating:10A 250V AC (CCC)
 15A 250V AC(UL CUL)
 Contact Resistance: 50mΩ Max
 Insulation Resistance: DC 500V 100MΩ Min
 Dielectric Strength: AC2000V 1 minute
 Operating Temperature: 0°C~85°C



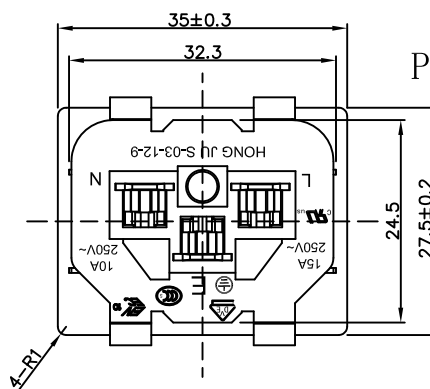
截面:B-B



Panel Thickness:1~3mm



截面:A-A



MATERIAL:

Body:PA66

Terminal:Brass silver or tin plated

				公差 TOLERANCES		.X± 0.3	.XX± 0.15	角度 ± 1°		单位 DIMENSION UNIT		mm.
				版本 VERSION	A1	比例尺 SCALE	NONE	日期 DATE	2020.03.26	品名 TITLE	图号 DRAWING NO	
A1	重新整理发行	2020.03.26	N/A	核准		核对	Z. H. B.	绘图	HXG	S-03-12-9	S-03-12-9_A1	
A0	新发行	2017.01.05	N/A	APPROVED BY		CHECKED BY		DRAWN BY				
版本 VER.	变更说明 CHANGE DESCRIPTION	日期 DATE	ECN NO.									