


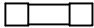


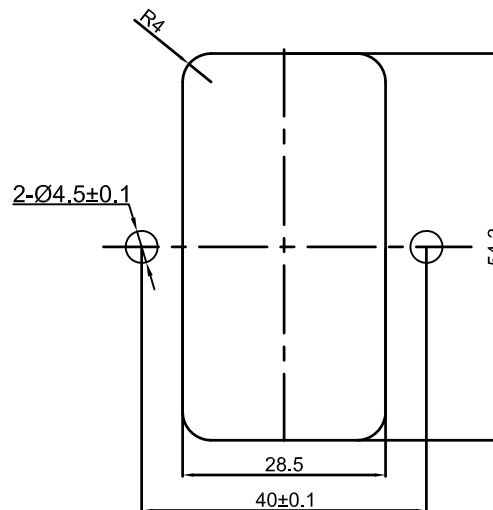
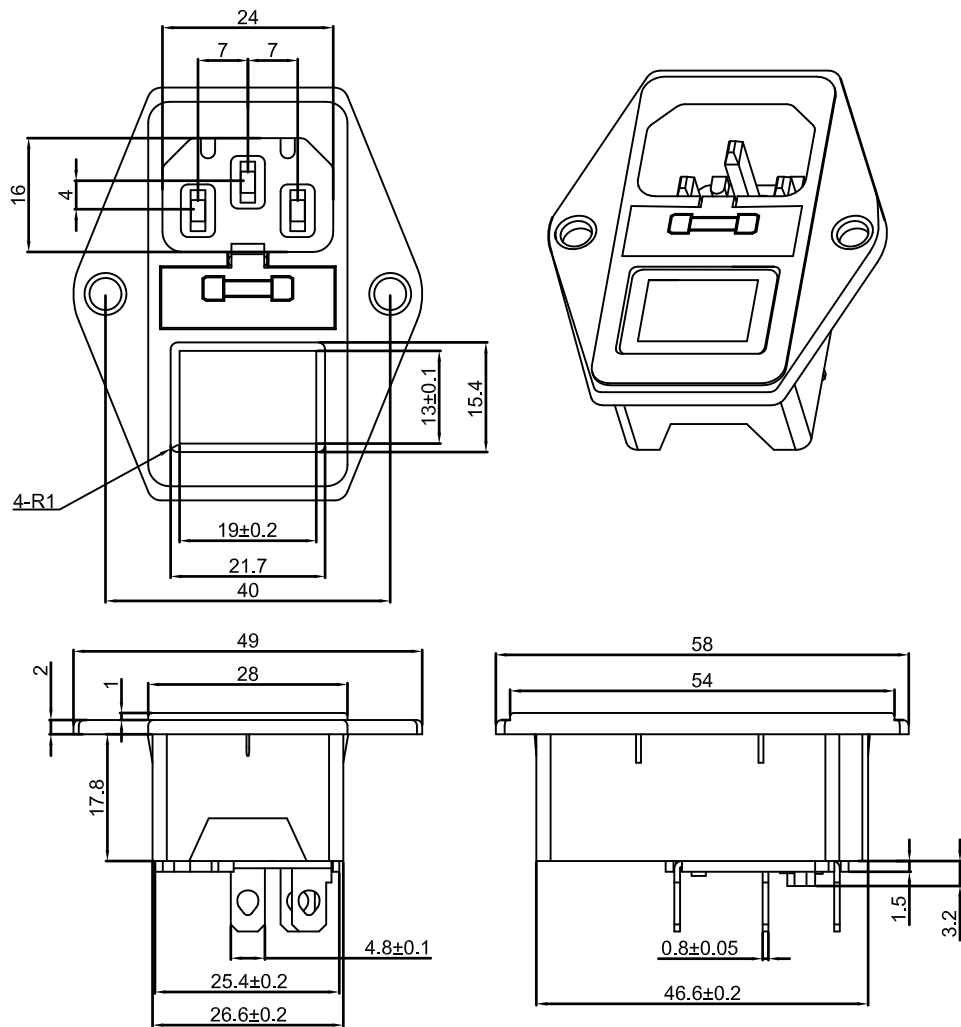


S-03F-11S-4

Rating: 6.3A 250V AC (UL CUL) 
 6.3A 250V AC (VDE) 
 10A 250V AC (CCC) 

Insulation Resistance: DC 500V 100MΩ Min.
 Dielectric Strength: AC2000V 1 minute
 Fuse:Ø5.0x20mm 

MATERIAL:
 Body:PBT
 Terminal:Brass,Silver or Tin plated



				公差 TOLERANCES		.X± 0.3	.XX± 0.15	角度 ANGLE	± 1°	单位 DIMENSION UNIT	mm.
A1	重新整理发行	2019.07.10	N/A	版本 VERSION	A1	比例尺 SCALE	NONE	日期 DATE	2019.07.10	品名 TITLE	图号 DRAWING NO
A0	New Issue	2011.05.04	N/A	核准		核对		绘图	Z. H. B.	S-03F-11S-4	S-03F-11S-4_A1
版本 VER.	变更说明 CHANGE DESCRIPTION	日期 DATE	ECN NO	APPROVED BY		CHECKED BY		DRAWN BY			